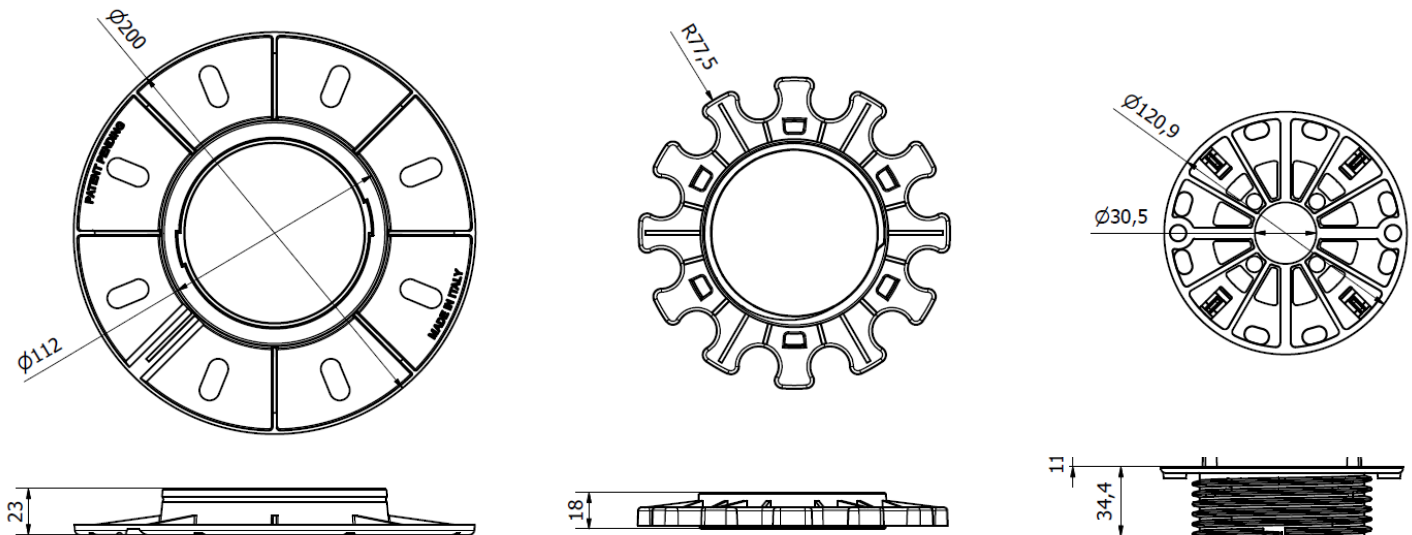


Das ideale Trägersystem für Keramik-Terrassen. Der Träger ist einteilig. Auf dem Kopf des Trägers befindet sich ein 3mm Gummi-Granulat-Pad, welches die Keramik entkoppelt, Geräusche verhindert und die Platten vor Verrutschen sichert.

Material:	PP - Polypropylen
Farbe:	schwarz
Einsatzbereich:	Keramik-Terrassen im Außenbereich, Fugenbreite 4mm
Temperaturbeständigkeit:	-40°C bis +80°C
Gewicht:	0,158 kg
Tragkraft:	> 1.000 kg/Stellfuß bei zentraler Last
Brandschutznorm:	erfüllt die Anforderungen der europäischen Brandschutznorm DIN EN 13501-1 Klasse E sowie die deutsche Baustoffklasse DIN 4102-1 B2



**Verstellbereich 35—60 mm**



Absolut unempfindlich gegen Wasser und Frost. Abgerundeter Tellerboden. Öffnungen und Stege lassen das Wasser kontrolliert ablaufen - keine Staunässe. Der Träger ist auch unter Belastung justierbar. Bei gedämmten Flachdächern ist auf die Druckfestigkeit der Dämmung zu achten. Hier empfehlen wir Eigenversuche zu machen. Gegebenenfalls kann ein sogenannter Waldboden-Effekt“ durch eine höhere Lastverteilung auf unserer TuKon-Aluschiene reduziert werden.

Zur Berechnung des Bedarfes an Trägern je Keramikformat und Terrassenfläche verwenden Sie unseren Konfigurator:

<https://konfigurator.ferax.de/#/>

Weitere Informationen und Zubehör unter: [www.ferax.de](http://www.ferax.de)

**Wichtiger Hinweis:** Porto-PLUS-Träger sind speziell für externe Doppelböden und nur für Fußgängerverkehr einzusetzen. Sie sind nicht dazu geeignet, um bewegliche oder vibrierende Maschinen und Geräte, einschließlich der Wartung und Reinigung von Fahrzeugen, Kraftfahrzeugen und anderen ähnlichen Geräten, zu unterstützen oder ihnen ausgesetzt zu sein.

